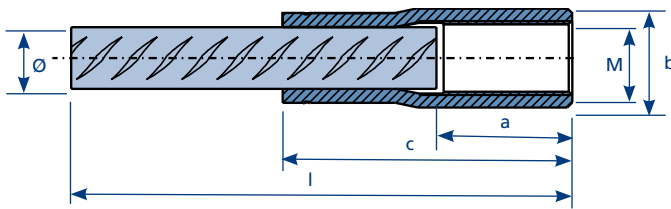


## Demu doorkoppelsysteem

### Technische gegevens

- KOMO productcertificaat cat 1. K7044 voor overwegend statisch belaste betonconstructies
- KOMO productcertificaat cat 2. K53316 toepasbaar in dynamisch belaste betonconstructies (geldt voor Ø 20 en Ø 25)
- Voldoen aan Eurocode 2
- Op basis van gecertificeerd betonstaal B500B volgens EN 10080 (NEN 6008)

### Demu stekanker 4010/2010



- Draadbus galvanisch verzinkt (GV)
- Vormt samen met het Demu stekeind 2020 een doorlopende wapening in aan te storten beton
- Stekanker met RVS draadbus, type 3010
- Stekanker 4010 kan zowel als hijs- en als bevestigingsanker worden toegepast
- Ook leverbaar met thermisch verzinkte draadbus (FV)

bestelnr.	type	Ø mm	M	l mm	a mm	b mm	c mm	ontwerp-belasting* kN
120010	4010	12	16	415	25	21	58	49,2
120011	4010	12	16	615	25	21	58	49,2
120012	4010	12	16	840	25	21	58	49,2
120013	4010	12	16	1.040	25	21	58	49,2
120014	4010	12	16	1.540	25	21	58	49,2
120015	4010	12	16	2.040	25	21	58	49,2
120020	4010	16	20	560	33	26	71	87,4
120021	4010	16	20	810	33	26	71	87,4
120022	4010	16	20	1.060	33	26	71	87,4
120023	4010	16	20	1.480	33	26	71	87,4
120024	4010	16	20	2.240	33	26	71	87,4
120025	4010	16	20	3.540	33	26	71	87,4
120028	4010	20	24	705	38	32	90	136,6
120029	4010	20	24	1.005	38	32	90	136,6
120030	4010	20	24	1.320	38	32	90	136,6
120035	4010	20	24	1.840	38	32	90	136,6
120037	4010	20	24	2.245	38	32	90	136,6
120038	4010	20	24	3.540	38	32	90	136,6
120045	4010	25	30	1.055	48	40	114	213,4
120046	4010	25	30	1.555	48	40	114	213,4
120047	4010	25	30	2.315	48	40	114	213,4
120048	4010	25	30	3.555	48	40	114	213,4
120056	4010	32	42	1.015	65	54	140	349,7
120057	4010	32	42	1.490	65	54	140	349,7
120058	4010	32	42	2.390	65	54	140	349,7
120059	4010	32	42	3.590	65	54	140	349,7
120085	2010	40	48	1.600	48	67	161	546,4
120086	2010	40	48	2.400	48	67	161	546,4

\*  $N_{rd} = A_s \times f_{yd}$  en  $f_{yd} = f_{yk}/1,15$  volgens EN 1992-1-1

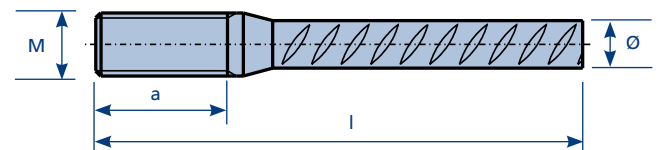
Aan deze documentatie kunnen geen rechten worden ontleend.  
Wijzigingen voorbehouden.

Uitgave: nr 14, d.d. 13-12-2023

[www.mavotrans.nl](http://www.mavotrans.nl)

- Lengte tolerantie op stekankers en stekeinden: +0/-20 mm
- Verankeringslengte stekankers is lengte anker minus de lengte van de bus en de tolerantie van het anker
- De slip in de mechanische verbinding is minimaal door op het moment draaien met een momentsleutel.  
Hierdoor voldoet deze aan de BRL 0504 (zie KOMO certificaten K7044 en K53316)
- Knippen en buigen volgens BRL0503

### Demu stekeind 2020



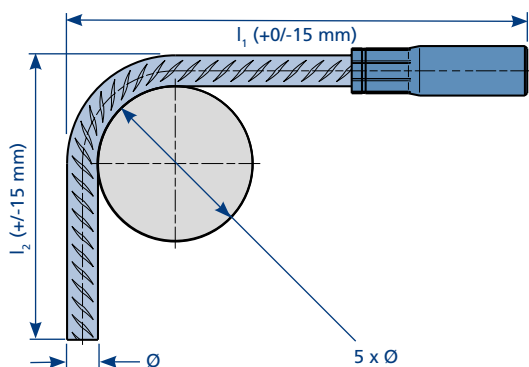
- Vormt samen met het Demu stekanker 4010/2010 een doorlopende wapening in aan te storten beton

bestelnr.	type	Ø mm	M	l mm	a minimaal mm	ontwerp-belasting* kN
120210	2020	12	16	200	>25	49,2
120211	2020	12	16	375	>25	49,2
120212	2020	12	16	575	>25	49,2
120213	2020	12	16	800	>25	49,2
120214	2020	12	16	1.000	>25	49,2
120215	2020	12	16	1.500	>25	49,2
120216	2020	12	16	2.000	>25	49,2
120220	2020	16	20	200	>33	87,4
120221	2020	16	20	520	>33	87,4
120222	2020	16	20	770	>33	87,4
120223	2020	16	20	1.020	>33	87,4
120224	2020	16	20	1.440	>33	87,4
120225	2020	16	20	2.200	>33	87,4
120230	2020	20	24	200	>38	136,6
120231	2020	20	24	665	>38	136,6
120232	2020	20	24	965	>38	136,6
120233	2020	20	24	1.280	>38	136,6
120234	2020	20	24	1.800	>38	136,6
120235	2020	20	24	2.200	>38	136,6
120275	2020	25	30	200	>48	213,4
120276	2020	25	30	1.000	>48	213,4
120277	2020	25	30	1.500	>48	213,4
120278	2020	25	30	2.260	>48	213,4
120285	2020	32	42	1.400	>44**	349,7
120286	2020	32	42	2.300	>44**	349,7
120295	2020	40	48	1.655	>54	546,4
120296	2020	40	48	2.455	>54	546,4

\*  $N_{rd} = A_s \times f_{yd}$  en  $f_{yd} = f_{yk}/1,15$  volgens EN 1992-1-1

\*\* schroefdraad volledig indraaien

## Demu gebogen stekanker

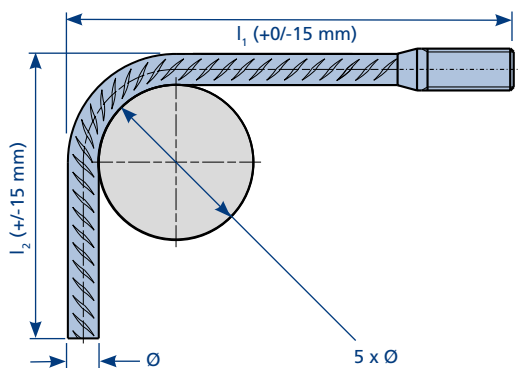


- De buigdoorndiameter is minimaal  $5 \times \varnothing$  van het betonstaal volgens BRL 0503
- Op aanvraag te buigen in een hoek van minimaal  $45^\circ$  tot maximaal  $179^\circ$

type	$l_1 \times l_2$ mm	minimum lengte	
		$l_1$ mm	$l_2$ mm
Demu $\varnothing 12/M16$	... x ...	125	125
Demu $\varnothing 16/M20$	... x ...	145	160
Demu $\varnothing 20/M24$	... x ...	185	185
Demu $\varnothing 25/M30$	... x ...	230	235
Demu $\varnothing 32/M42$	... x ...	330	330

$l_1$  en  $l_2$  moeten bij bestelling worden opgegeven  
Voor type 3010 gelden andere buigmaten

## Demu gebogen stekeind



- De buigdoorndiameter is minimaal  $5 \times \varnothing$  van het betonstaal volgens BRL 0503
- Op aanvraag te buigen in een hoek van minimaal  $45^\circ$  tot maximaal  $179^\circ$
- De stelkoppeling vereenvoudigt het indraaien van stekeinden met kleinere h.o.h. maten, zie ook pagina 3

type	$l_1 \times l_2$ mm	minimum lengte	
		$l_1$ mm	$l_2$ mm
Demu $\varnothing 12/M16$	... x ...	130	125
Demu $\varnothing 16/M20$	... x ...	165	160
Demu $\varnothing 20/M24$	... x ...	195	185
Demu $\varnothing 25/M30$	... x ...	255	235

$l_1$  en  $l_2$  moeten bij bestelling worden opgegeven

Aan deze documentatie kunnen geen rechten worden ontleend.  
Wijzigingen voorbehouden.

Uitgave: nr 14, d.d. 13-12-2023

## Demu speciale uitvoeringen



### Demu stekanker 4030



- Artikelgroep: 1201

$\varnothing$ mm	12	16	20	25	32	40
L minimum	235	235	235	250	350	500

Lengtetolerantie +0/-10 mm

### Demu stekeind 2040



- Artikelgroep: 1203

$\varnothing$ mm	12	16	20	25	32	40
L minimum	250	250	250	300	500	600

Lengtetolerantie +0/-10 mm

### Demu stekanker 4035



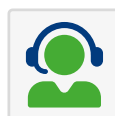
- Artikelgroep: 1204

$\varnothing$ mm	12	16	20	25	32	40
L minimum	200	200	200	250	250	550

Lengtetolerantie +0/-10 mm



Lassen kan de eigenschappen van het gebruikte betonstaal en doorkoppelverbinding nadelig beïnvloeden. Mavotrans is daarom niet aansprakelijk indien er aan de producten wordt gelast



Neem contact met ons op voor nadere informatie

## Toebehoren stekankers en -einden

### Spijkerbare flensplaat dik



- Voor het bevestigen van het betonanker op houten bekisting

bestelnr.	type	kleur	plaat Ø mm	plaat h mm	verpakking stuks
121032	M10	blauw	40	10	100
121033	M12	oranje	40	10	100
121031	M16	rood	55	10	100
121035	M20	mint	55	10	100
121036	M24	antraciet	55	10	100
121037	M30	groen	70	10	100
121038	M42	lichtgrijs	96	12	50

### Spijkerbare flensplaat dun



- Voor het bevestigen van het betonanker op houten bekisting

bestelnr.	type	kleur	plaat Ø mm	plaat h mm	verpakking stuks
121060	M10	wit	50	2	1.000
121061	M12	zwart	50	2	1.000
121062	M16	groen	50	2	1.000
121063	M20	rood	50	2	1.000
121064	M24	geel	50	2	1.000

### Spijkerbare flensplaat met breekpen



- Voor het bevestigen van het betonanker op houten bekisting
- Breekpen Ø 8 mm

bestelnr.	type	kleur	plaat Ø mm	plaat h mm	verpakking stuks
121215	M16	zwart	57	10	100
121220	M20	mint	57	10	250
121224	M24	zwart	57	10	250

### Klebfix



- Voor het bevestigen van het betonanker op stalen bekistingen
- Bevestigen met lijm, verwijderen met schroevendraaier

bestelnr.	type	kleur	plaat Ø mm	plaat h mm	verpakking stuks
121312	M12	grijs	49	4,5	500
121316	M16	grijs	49	4,5	500
121320	M20	grijs	49	4,5	500
121324	M24	grijs	49	4,5	500

### Flensplaat met magneet



- Voor het bevestigen van het betonanker op stalen bekistingen
- Herbruikbaar
- Zeer hoge hechtcracht
- Hoge slijtvastheid

bestelnr.	type	kN	plaat Ø mm	plaat h mm	aantal magneten	verpakking stuks
121813	M12	1	70	15	6	1
121816	M16	1	70	15	6	1
121820	M20	1	70	15	6	1
121824	M24	1	70	15	6	1

Andere afmetingen zijn op aanvraag leverbaar

### Breekpen



- Voor bevestigen van het betonanker op de houten bekisting

bestelnr.	type	boren mm	kleur	breukbel. (schuin) kN	verpakking stuks
121101	M10	Ø 11 x 23	geel	0,6	1.000
121103	M12	Ø 11 x 23	rood	0,6	1.000
121104	M16	Ø 17 x 24	zwart	0,9	1.000
121105	M20	Ø 17 x 24	wit	0,9	1.000

### Afsluitdop



- Beschermt de draadbus tegen het indringen van vuil en betonwater

bestelnr.	type	kleur	verpakking stuks
121711	M10	rood	1.000
121713	M12	rood	100
121717	M16	zwart	100
121721	M20	blauw	100
121725	M24	rood	100
121731	M30	wit	100
121737	M36	wit	100

## Toebehoren stekankers en -einden

### Momentsleutel



- Voor het op moment draaien van de mechanische verbinding
- Voor staafdiameter 10 tot 28 mm

bestelnr.	omschrijving	verpakking stuks
121528	momentsleutel Ø 10-28 mm	1

Momentsleutel Ø 32 en Ø 40 mm op aanvraag leverbaar

Aandraaimoment voor Demu stekeinden:

wapening Ø	mm	12	16	20	25	32	40
aandraaimoment	Nm	100	100	160	250	400	400

Aandraaimoment tolerantie +/- 5%

### Montage hulpstuk 2050



- Voor het indraaien van stekeinden. Geschikt voor een slagmoersleutel voorzien van een vierkante aansluiting
- T.b.v. het monteren van stekeind 2020

bestelnr.	voor stekeind	aansluiting	verpakking stuks
121652	Ø 12/M16	1/2"	1
121656	Ø 16/M20	1/2"	1
121660	Ø 20/M24	3/4"	1
121665	Ø 25/M30	3/4"	1

### Denso-band



- Koud verwerkbare vetbandage, beschermt metaal tegen corrosie

bestelnr.	breedte mm	dikte mm	rollengte m
632990	100	1,2	10

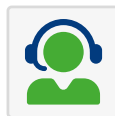
### Stelkoppeling GV



- Voor situaties waar staven niet vrij draaibaar zijn, bijvoorbeeld aansluiten van gebogen staven of dichten van de afstand tussen twee bevestigde staven

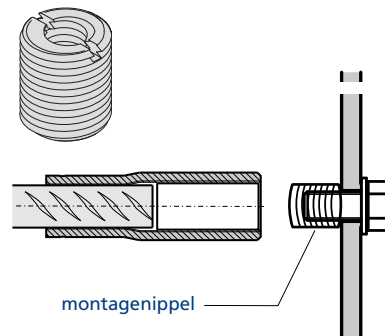
bestelnr.	Ø mm	d <sub>nom</sub>	l mm	b mm
121412	12	M16	90	21
121416	16	M20	110	26
121420	20	M24	135	32
121425	25	M30	161	40

M42 op aanvraag leverbaar



Neem voor de actuele maatvoering contact met ons op

### Montagenippel



- Reduceert de diameter van gaten in de bekisting
- Galvanisch verzinkt en herbruikbaar
- Artikelgroep: 1231

type	d <sub>g</sub> mm
M16	M8
M20	M8
M24	M10
M30	M10
M36	M10
M42	M12